

## Network Isolator EMOSAFE EN-10V

### Application:

EMOSAFE Network Isolators are used to prevent electric potential differences between appliances from unintentionally leveling through network data cables.

In the medical field, Network Isolators serve to protect patients from leakage currents, i.e. currents which are not function-essential and could unintentionally discharge through the patient.

The network connection, which is considered causal for the development of a potential difference that could harm a patient, is categorized as a possible cause of risk. The technical requirements for the use of Network Isolators in the medical field are set in the international standard IEC 60601-1.

EMOSAFE Network Isolators meet the strictest requirements of the IEC 60601-1 for separators by providing two Means of Patient Protection (MOPP), and therefore absolve the

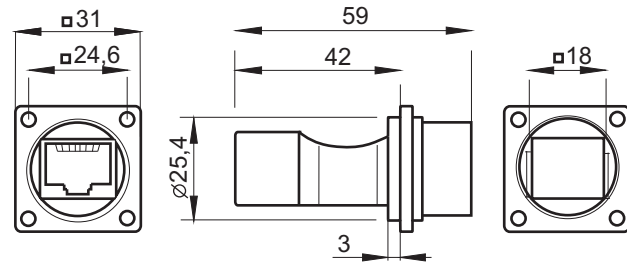
producer or operator of medical devices from analyzing the network connection regarding the risk to patients.

Further applications for the EMOSAFE Network Isolator are technical assemblies for which a galvanic isolation is required due to other reasons.

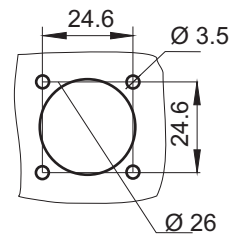
Examples are measurement and monitoring devices in electric test bays that are connected to the control center via Ethernet gateways.

Due to the accreditation by UL (Underwriters Laboratories Inc.) as a recognized component, this Network Isolator is suitable in the US market.

### Dimensions:

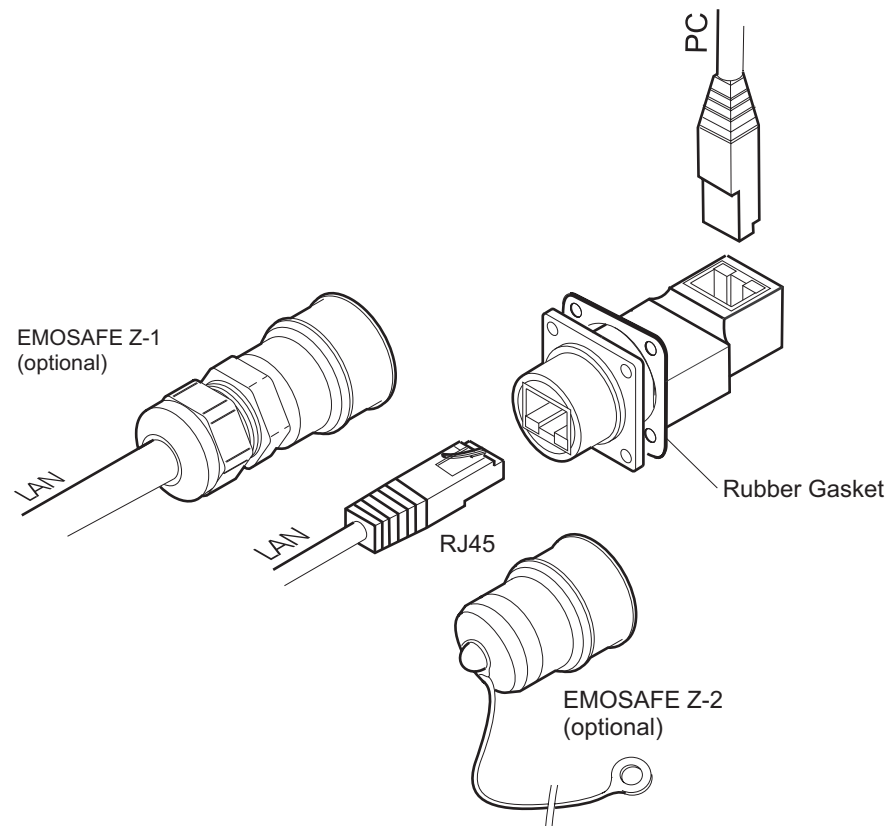


### Panel Cutout:



all dimensions in mm

### Installation:



## Network Isolator EMOSAFE EN-10V

### Maintenance:

The EMOSAFE Network Isolator EN-10V is, when used as intended, maintenance-free. For further questions, please contact your supplier.

### Environmental protection notice:

The EMOSAFE Network Isolator EN-10V contains electronic components. At the end of its service life it is to be properly disposed. In case of doubt, please contact your supplier.

### Safety instructions:

- ▶ The Network Isolator EN-10V is not protected against liquid intrusion.
- ▶ The Network Isolator EN-10V may only be used in network environments as specified in the Technical Data listed below.

▶ The Network Isolator EN-10V and any attached components must be disconnected immediately upon improper use, or if the casing is damaged.

### Classification:

|                            |                                  |                                |
|----------------------------|----------------------------------|--------------------------------|
| Manufacturer               | EMO Systems GmbH, Berlin         |                                |
| Country of Origin          | Germany                          |                                |
| Product Name               | Network Isolator EN-10V          |                                |
| Ordering Code              | A10008                           |                                |
| Operating Mode             | Continuous Operation             |                                |
| Operating Conditions       | Temperature                      | 1°C to 70°C (34°F to 158°F)    |
|                            | Relative humidity                | 10% to 90% (non-condensing)    |
|                            | Air pressure                     | 860hPa to 1060hPa              |
| Storage and Transportation | Temperature                      | -25°C to 85°C (-13°F to 185°F) |
|                            | Relative humidity                | 10% to 90% (non-condensing)    |
|                            | Air pressure                     | 600hPa to 1060hPa              |
| Protection Category        | up to IP67*                      |                                |
| Marking                    | CE, UL (E249126), RoHS compliant |                                |

### Technical Data:

|  |  |       |
|--|--|-------|
| Rated Isolation Voltage                            | 4000V AC   |       |
| Network Connection                                 | RJ45 (8P8C) with Bayonet Mounting for EMOSAFE Z-1 (optional) |       |
| Network Connection                                 | RJ45 (8P8C)  |       |
| Suitable for use network environments according to | IEEE 802.3 Cl.14 (10-BaseT), IEEE 802.3 Cl.25 (100-BaseTX)   |       |
| Signal Attenuation                                 | 1MHz < f < 31.25MHz  | < 1dB |
| Weight   | 25 g   |       |

**This Network Isolator meets the requirements of the IEC 60601-1 standard for separators, with two Means of Patient Protection (MOPP).**

\* IP67 protection is provided on the external (gasket) side of the network isolator, when used in combination with EMOSAFE Z-1 or EMOSAFE Z-2.

**Anwendung:**

EMOSAFE Netzwerkisolatoren finden überall dort Verwendung, wo verhindert werden soll, dass elektrische Potentialunterschiede zwischen elektrischen Geräten in unbeabsichtigter Weise über die Datenleitungen ausgeglichen werden.

Netzwerkisolatoren dienen im medizinischen Bereich dem Schutz des Patienten vor sogenannten Ableitströmen, d.h. nicht funktionsnotwendigen Strömen, welche unbeabsichtigt über den Patienten zur Erde abfließen könnten. Die Netzwerkverbindung wird dabei als eine potentielle Gefahrenquelle eingestuft, die ursächlich für die Entstehung einer den Patienten gefährdenden Spannungsdifferenz angesehen wird. Die technischen Anforderungen an Netzwerkisolatoren zur Verwendung im medizinischen Bereich sind in der internationalen Norm IEC 60601-1 festgelegt.

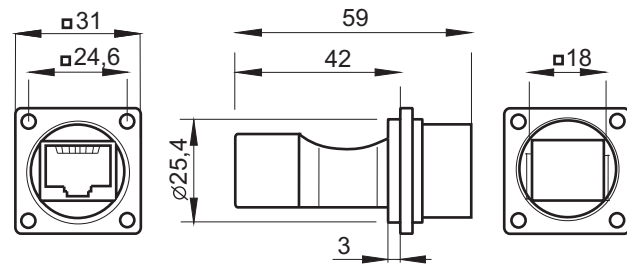
EMOSAFE Netzwerkisolatoren erfüllen die strengsten Anforderungen der IEC 60601-1 (zwei Schutzmaßnahmen

zum Patientenschutz) für Trennvorrichtungen und entbinden hierdurch Hersteller und Betreiber von medizinisch genutzten Geräten von dem Erfordernis das Risiko einer Gefährdung des Patienten durch die Netzwerkverbindung zu analysieren.

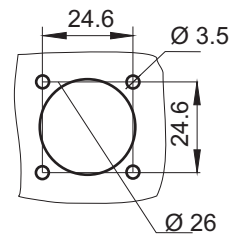
Weitere Anwendungsfälle für EMOSAFE Netzwerkisolatoren sind technische Aufbauten, bei denen eine galvanische Unterbrechung der Netzwerkanbindung aus anderen Gründen erforderlich wird. Beispiele sind Mess- und Überwachungseinrichtungen in elektrischen Prüffeldern, die über Ethernet-Schnittstellen mit einer Leitstelle in Verbindung stehen.

Aufgrund der Zulassung durch UL (Underwriters Laboratories Inc.) als recognized component eignet sich dieser Netzwerkisolator auch für Geräte, die auf dem US-amerikanischen Markt angeboten werden.

**Abmaße:**

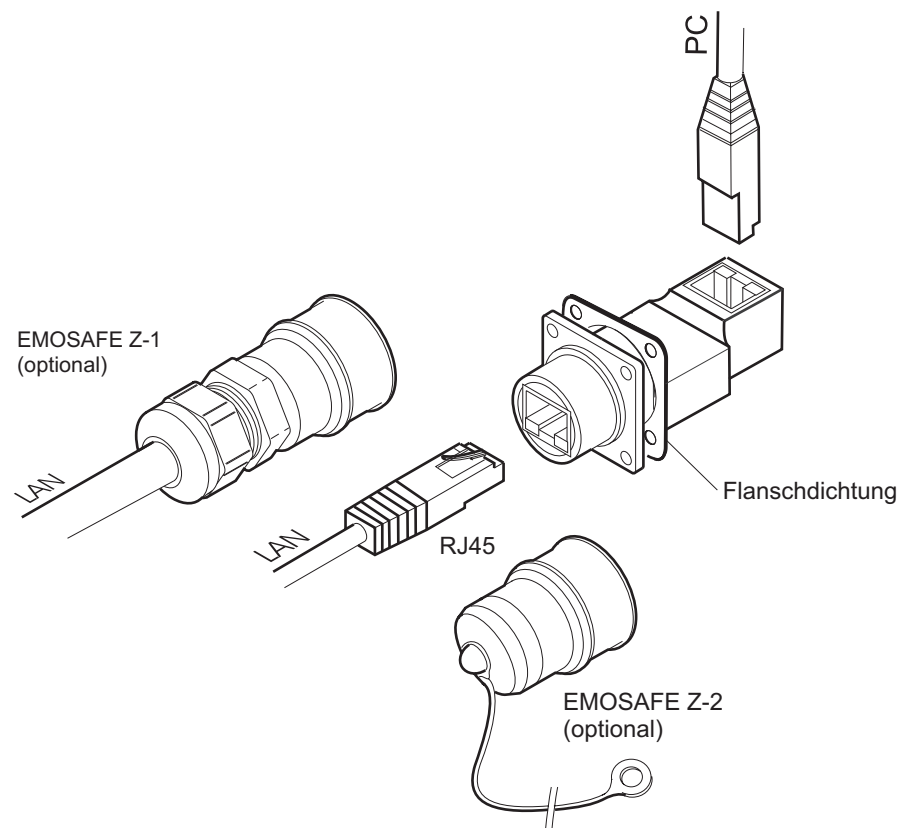


**Gehäusedurchbruch:**



Maßangabe in mm

**Anschluss:**



**Wartung:**

Der Netzwerkisolator EN-10V ist bei bestimmungsgemäßer Verwendung wartungsfrei. Wenden sie sich bei Fragen bitte an Ihren Lieferanten.

**Umweltschutzhinweis:**

Der Netzwerkisolator EN-10V enthält elektronische Bauteile. Am Ende seiner Nutzungsdauer ist das Gerät fachgerecht zu entsorgen. Wenden sie sich im Zweifelsfall an ihren Lieferanten.

**Allgemeine Sicherheitshinweise:**

- Der Netzwerkisolator EN-10V ist nicht gegen Eindringen von Flüssigkeiten geschützt.
- Der Netzwerkisolator EN-10V darf nur in Netzwerkumgebungen nach bestimmten Klassifikationen betrieben werden (siehe Tabelle: Technische Daten).

Der Netzwerkisolator EN-10V und die mit ihm verbundenen Komponenten müssen sofort vom Netz getrennt werden, wenn eine nicht bestimmungsgemäße Verwendung stattgefunden hat oder ein Gehäuseschaden aufgetreten ist.

**Klassifikation:**

|  |   |   |
|--|---|---|
| Ursprungskennzeichen (Hersteller)          | EMO Systems GmbH, Berlin                        |   |
| Ursprungsland                              | Deutschland                                     |   |
| Artikelbezeichnung                         | Netzwerkisolator EN-10V                         |   |
| Artikelnummer                              | A10008  |   |
| Betriebsart                                | Dauerbetrieb                                    |   |
| Umgebungsbedingungen während des Betriebes | Temperatur<br>Relative Luftfeuchte<br>Luftdruck | 1°C bis 70°C<br>10% bis 90% (nicht kondensierend)<br>860hPa bis 1060hPa   |
| Lager- und Transportbedingungen            | Temperatur<br>Relative Luftfeuchte<br>Luftdruck | -25°C bis 85°C<br>10% bis 90% (nicht kondensierend)<br>600hPa bis 1060hPa |
| Schutzklasse                               | bei sachgerechter Montage bis IP67*             |   |
| Kennzeichnungen                            | CE, UL ( E249126), RoHS konform                 |   |

**Technische Daten:**

|  |  |       |
|--|--|-------|
| Spannungsfestigkeit zwischen den Anschlüssen   | 4000V AC   |       |
| Externer Anschluss                             | Anschlussbuchse RJ45 (8P8C) mit Bajonet für EMOSAFE Z-1 (optional) |       |
| Geräteseitiger Anschluss:                      | Anschlussbuchse RJ45 (8P8C)  |       |
| Geeignet für die Verwendung in Netzwerken nach | IEEE 802.3 Cl.14 (10-BaseT),<br>IEEE 802.3 Cl.25 (100-BaseTX)      |       |
| Dämpfung                                       | 1MHz < f < 31,25MHz  | < 1dB |
| Gewicht  | 25 g   |       |

**Dieser Netzwerkisolator erfüllt die Anforderungen der IEC 60601-1 an Trennvorrichtungen mit zwei Schutzmaßnahmen zum Patientenschutz (two Means of Patient Protection, zwei MOPP).**

\* bezogen auf den äußeren, mit Dichtung montierten Teil des Netzwerkisolators, sofern dieser mit einem Steckergehäuse Z1 oder einer Verschlusskappe Z2 abgeschlossen ist.